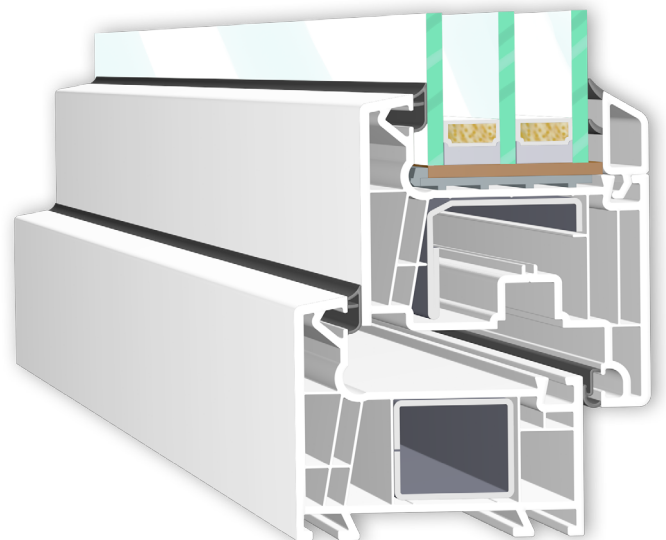


Технічна інформація

WHS 72



Brand of VEKA Group
Торгова марка концерну VEKA

Зміст

Огляд профілів

- рама, імпост/штульп, стулка.....	4
- розширювачі, підставочні профілі.....	5
- з'єднувачі.....	6
- штапики, ущільнення, комплектуючі.....	7

Комбінації профілів

- вікно з 1-секц. та 2-секц з глухим склінням.....	8
- вікно 2-секц. з імпостом/штульпом.....	9
- вхідні двері 1-стулк.....	10
- кутовий з'єднувач (еркер).....	11
- розміри для виготовлення кутового з'єднання.....	12

Фрезерування та свердління..... [14](#) |

Фрезерування імпоста..... [15](#) |

Кріплення штульпа..... [16](#) |

Фурнітура та комплектуючі..... [17](#) |

Перелік армування..... [24](#) |

Рекомендовані максимальні розміри конструкцій..... [25](#) |

Рекомендовані максимальні розміри стулок..... [26](#) |



Вікна з профілю WHS by VEKA – це

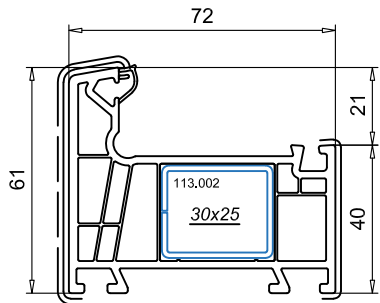
Практичність. Вікна з профілю WHS by VEKA чудово справляються з основними завданнями: збереженням тепла та комфорту у Вашому будинку. Доступність. Можливість підібрати рішення практично під будь-який бюджет. Виготовлено на VEKA. Профільні системи WHS by VEKA виготовляються на виробництві VEKA Group та відповідають Українським та Європейським стандартам якості.

WHS by VEKA – торгова марка групи компаній VEKA

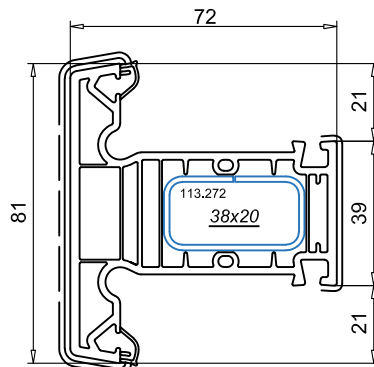
Система профілів WHS by VEKA є спільною конструкторською розробкою компаній W.H.SMITH & SONS (EXTRUSIONS) LIMITED і Bowater Building Products Ltd, Великобританія. У 2011 році компанія увійшла до складу групи компаній VEKA.

Огляд профілів

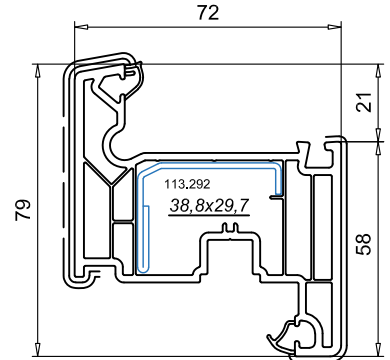
- рама, імпост/штульп, стулка



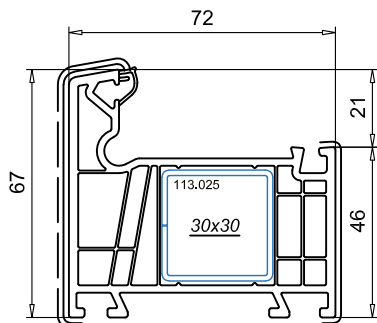
Рама 61 мм
Арт.-№: 101.268
 Армуння: 113.002, 113.002.2, 113.002.3



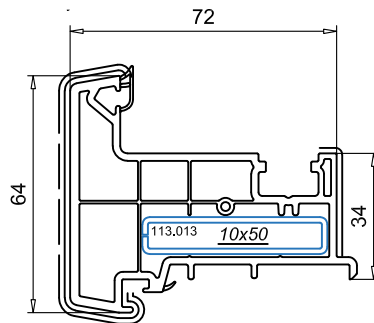
Імпост 81 мм
Арт.-№: 102.346
 Армуння: 113.272
 З'єднувач Імпоста: 106.397



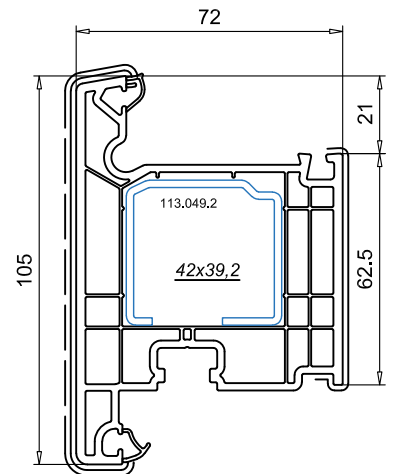
Стулка 79 мм
Арт.-№: 103.407
 Армуння: 113.292, 113.294, 113.295



Рама 67 мм
Арт.-№: 101.310
 Армуння: 113.025, 113.025.2, 113.025.3



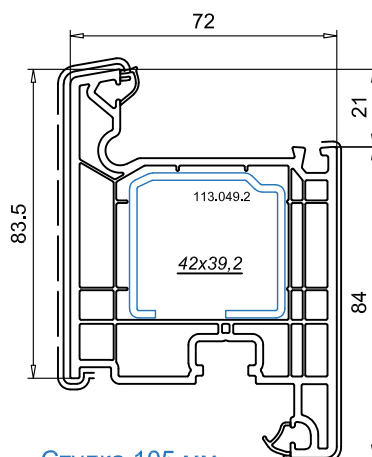
Штульп 64 мм
Арт.-№: 102.340
 Армуння: 113.013, 113.013.3
 Заглушка: 109.180



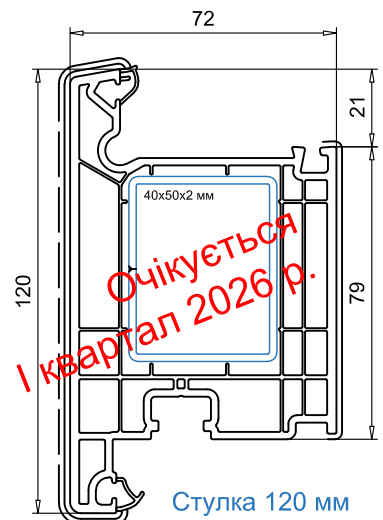
Стулка 105 мм
Арт.-№: 103.376
 Армуння: 113.049.2
 Кутювий з'єднувач: 141.515



Рама 49 мм
Арт.-№: 101.319
 Армуння: 113.019



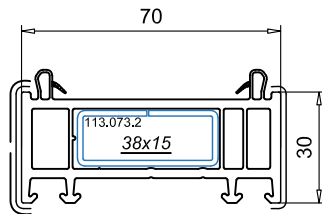
Стулка 105 мм
Арт.-№: 103.408
 Армуння: 113.049.2
 Кутювий з'єднувач: 141.515



Стулка 120 мм
Арт.-№: 103.417
 Армуння: 113.xxx.2
 Кутювий з'єднувач: 141.xxx

Огляд профілів

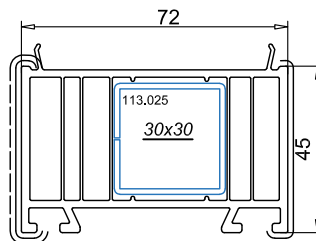
- розширювачі, підставочні профілі



Розширювач 30 мм

Арт.-№: 114.201

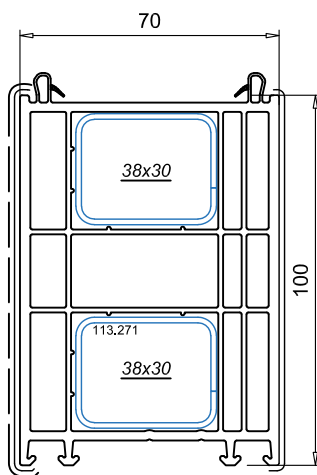
Армування: 113.073.2



Розширювач 45 мм

Арт.-№: 114.060

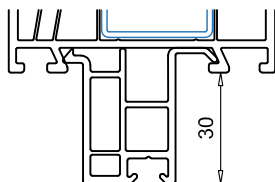
Армування: 113.025



Розширювач 100 мм

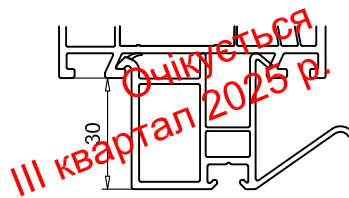
Арт.-№: 114.203

Армування: 113.271 / 113.271.3



Підставочний профіль

Арт.-№: 110.071

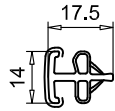


Підставочний профіль

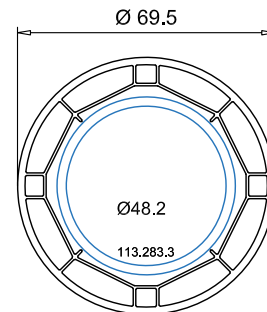
Арт.-№: 110.118

Огляд профілів

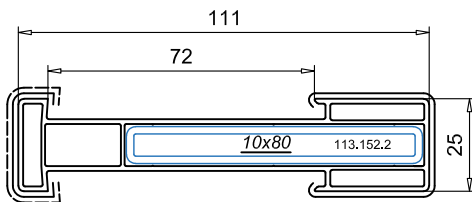
- з'єднувачі



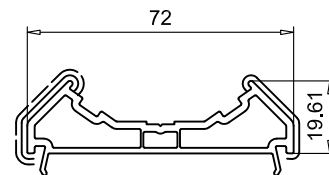
З'єднувач
Арт.-№: 116.227



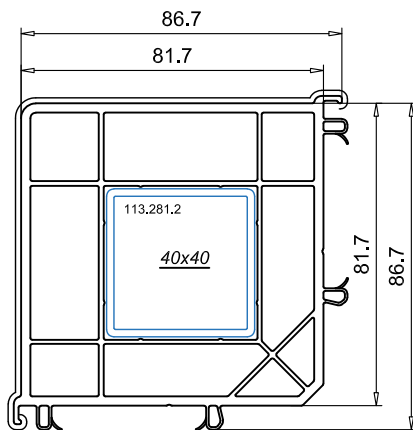
З'єднувач круглий 70 мм
Арт.-№: 116.225
Армування: 113.283.3



З'єднувач 25 мм
Арт.-№: 116.228.2
Армування: 113.152.2, 113.120.3



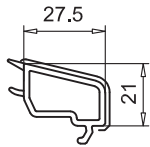
З'єднувальний профіль 72 мм
Арт.-№: 116.224



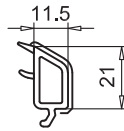
З'єднувач 90°
Арт.-№: 116.229
Армування: 113.281.2

Огляд профілів

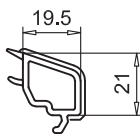
- штапики, ущільнення та комплектуючі



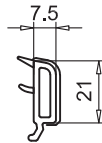
Штапик 27.5 мм
Арт.-№:107.143
для с/п 24мм



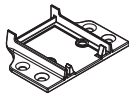
Штапик 11.5 мм
Арт.-№: 107.218
для с/п 40мм



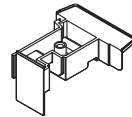
Штапик 19.5 мм
Арт.-№: 107.215
для с/п 32мм



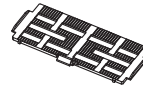
Штапик 7.5 мм
Арт.-№:107.228
для с/п 44мм



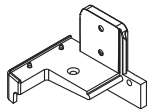
З'єднувач імпоста
Арт.-№: 106.397
для 102.346 з 101.268,
101.310,103.407



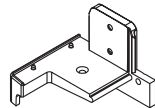
Заглушка 43/64 мм
Арт.-№: 109.180
Колір: білий, чорний



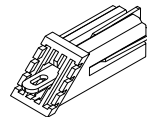
Фальцевий вкладиш
Арт.-№: 109.051
Колір: чорний



З'єднувач порога
Арт.-№: 106.184
для 101.268



З'єднувач порога
Арт.-№: 106.183
для 101.310



Кутовий з'єднувач
Арт.-№: 141.515
для 113.049.2



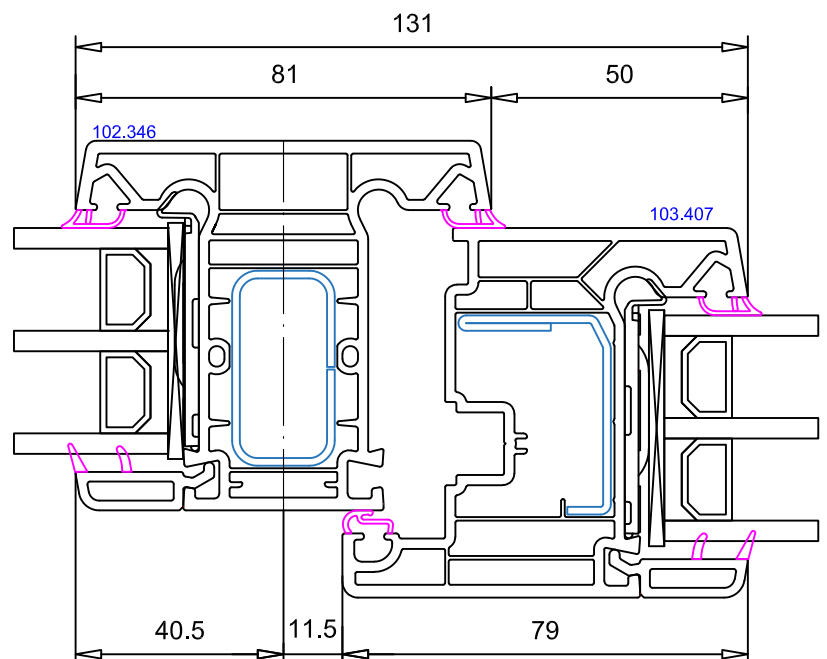
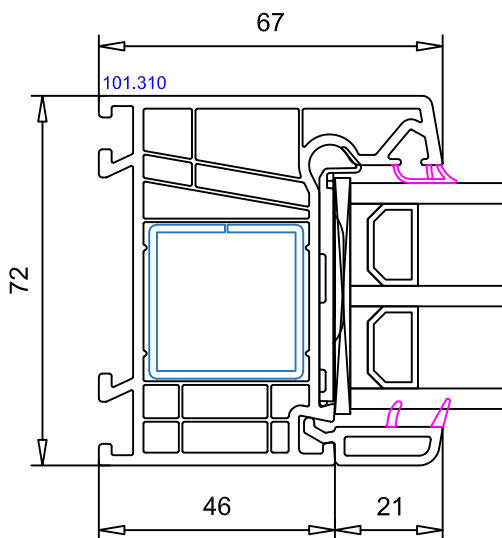
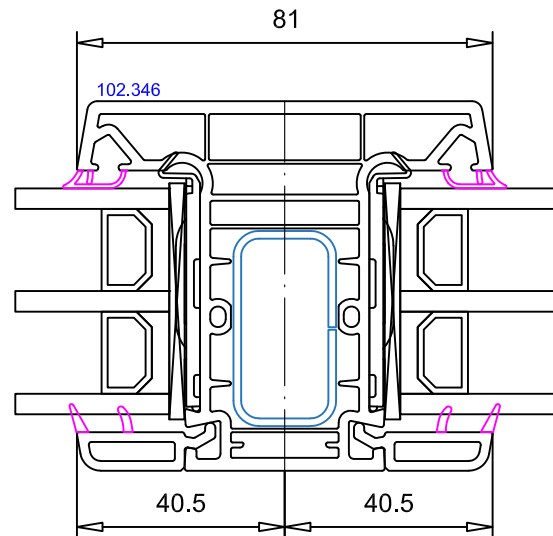
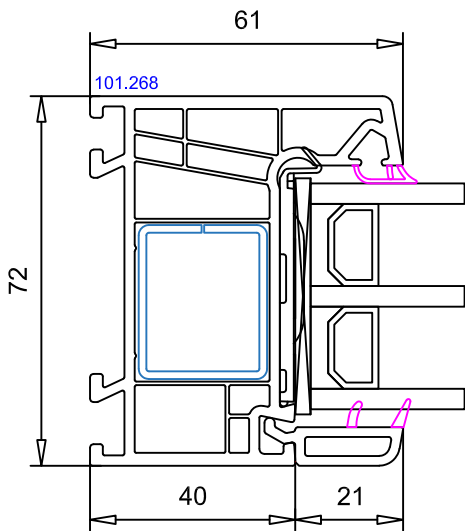
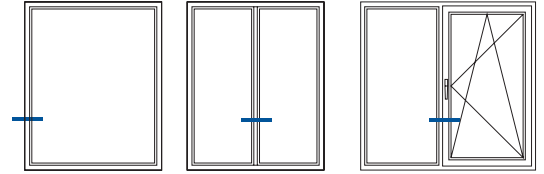
Ущільнення
Арт.-№: 112.253
рама / стулка / імпост / штульп



Ущільнення
Арт.-№: 112.254
стулка

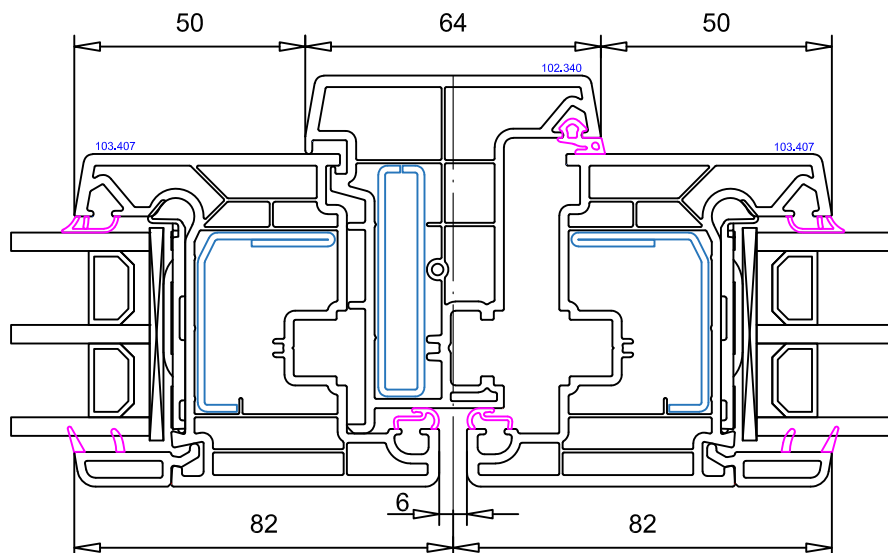
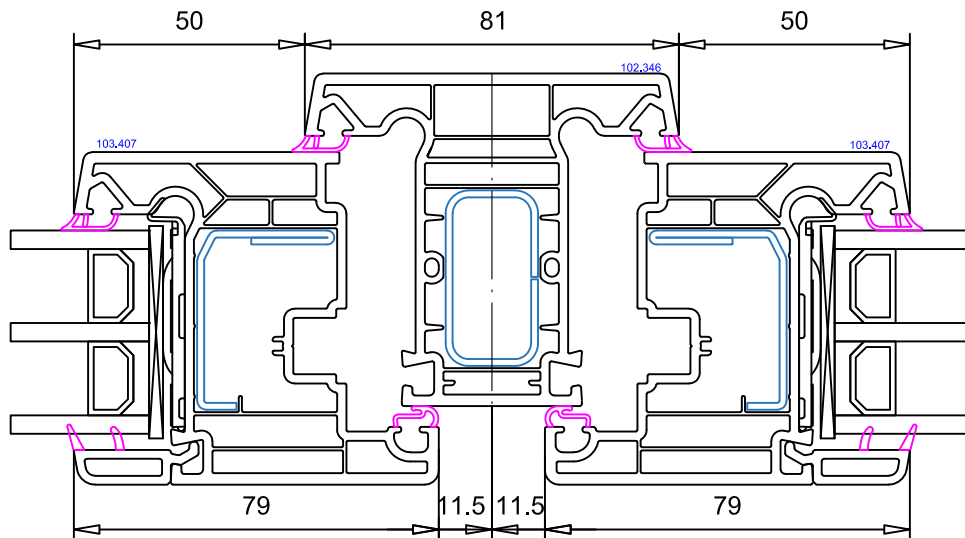
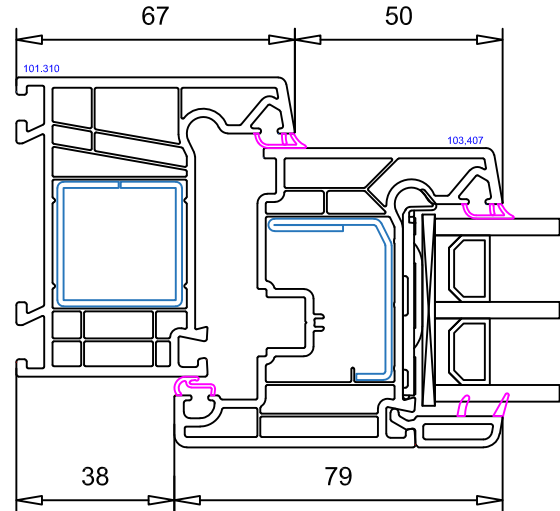
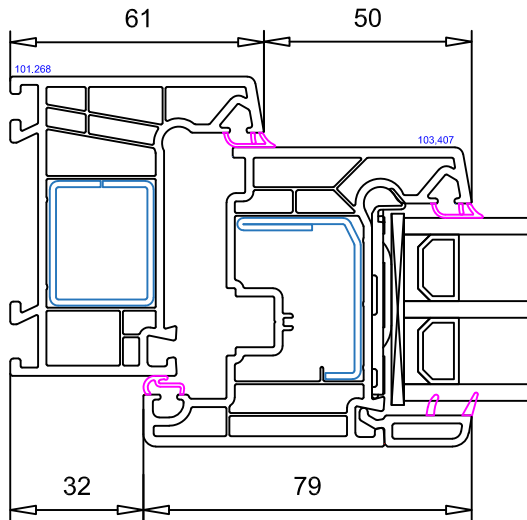
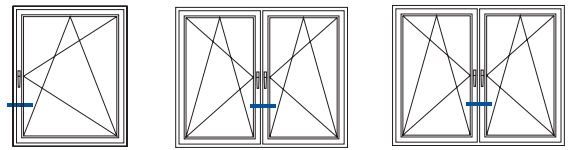
Комбінації профілів

- вікно з 1-секц. та 2-секц з глухим склінням



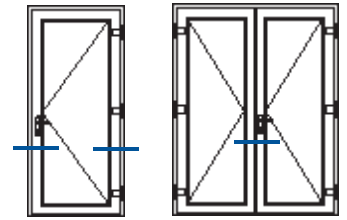
Комбінації профілів

- вікно 2-секц. з імпостом/штульпом

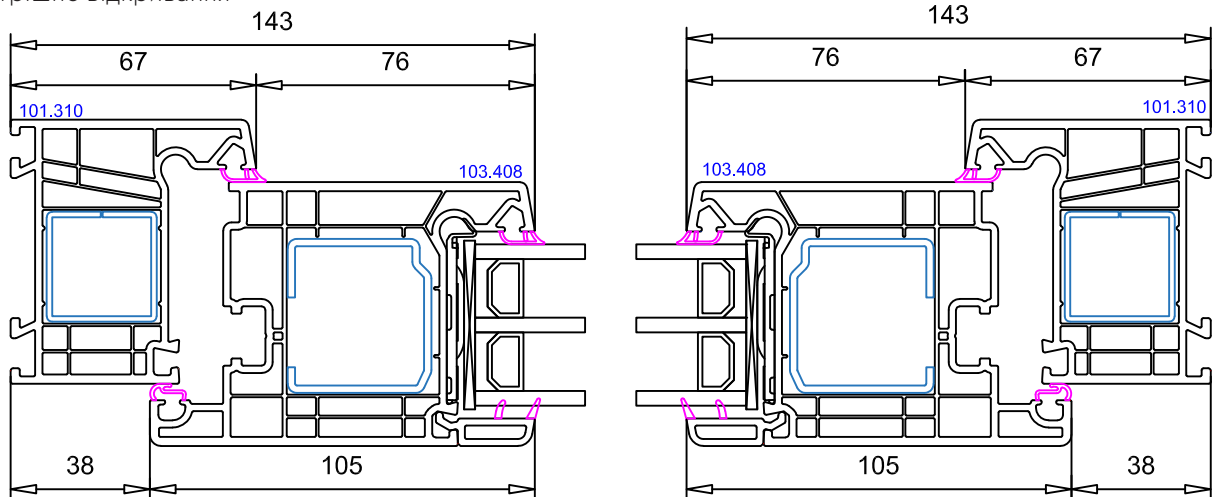


Комбінації профілів

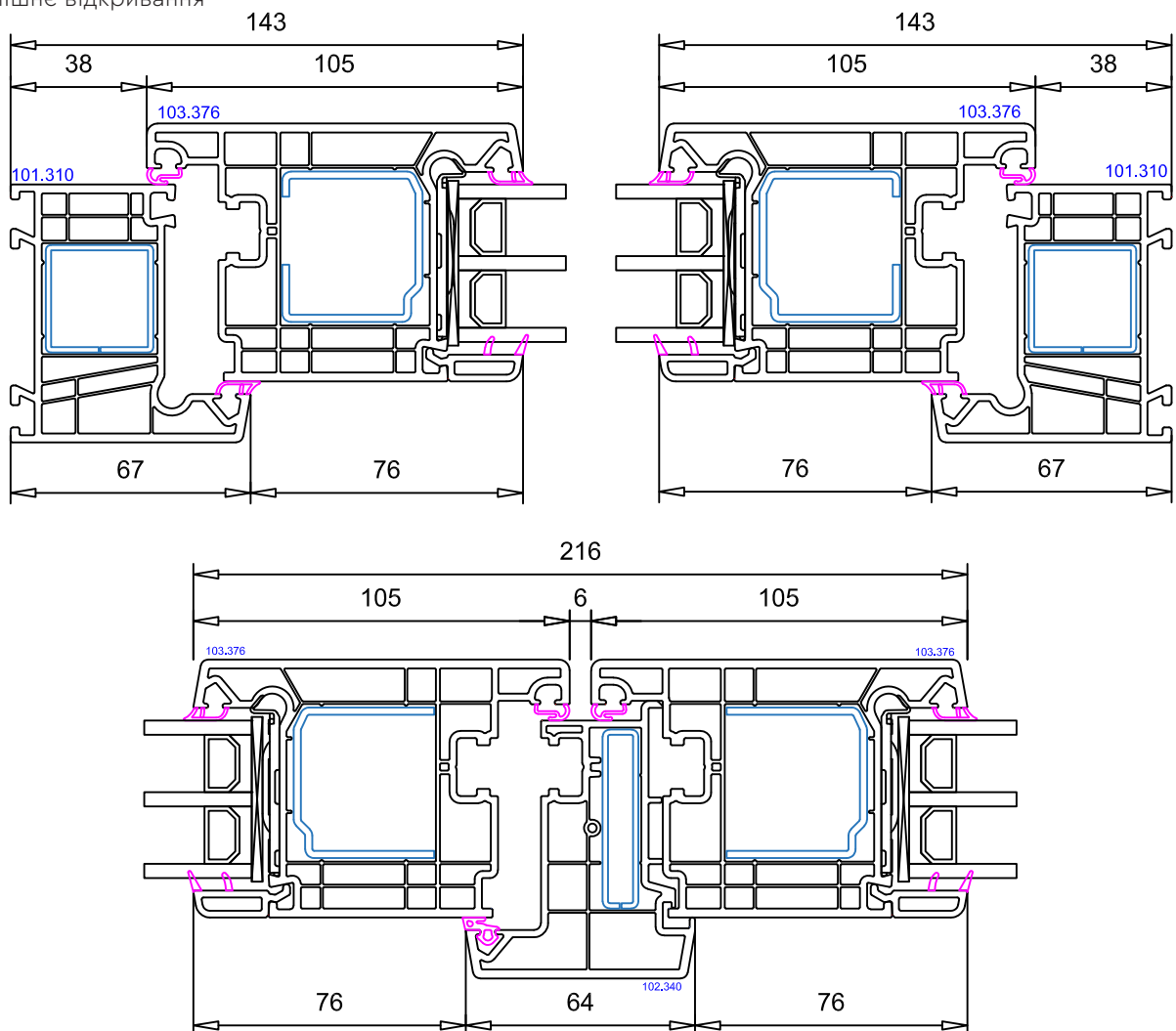
- вхідні двері 1-стулк. та 2-стулк. з штульпом



- внутрішнє відкриття

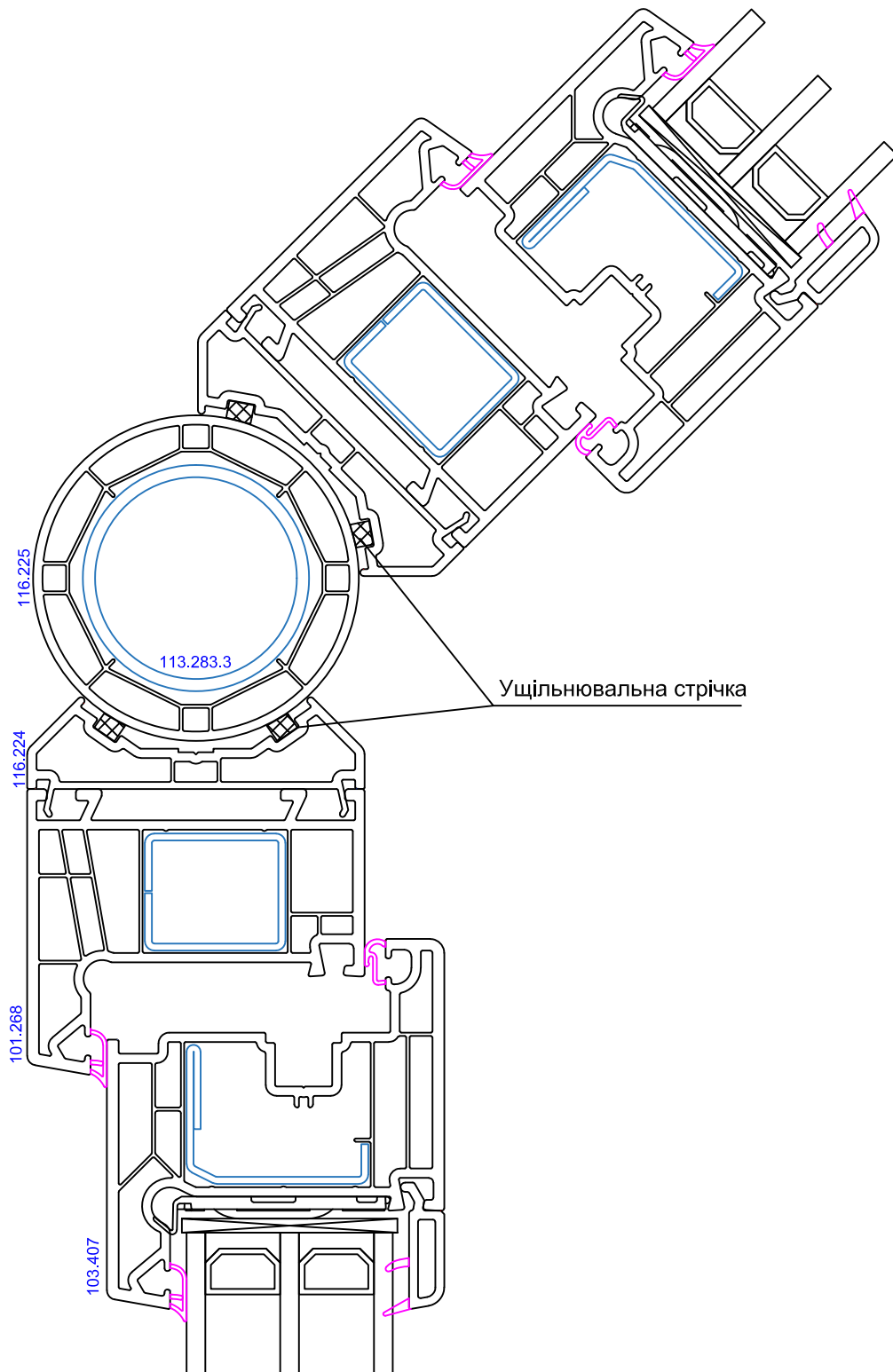


- зовнішнє відкриття

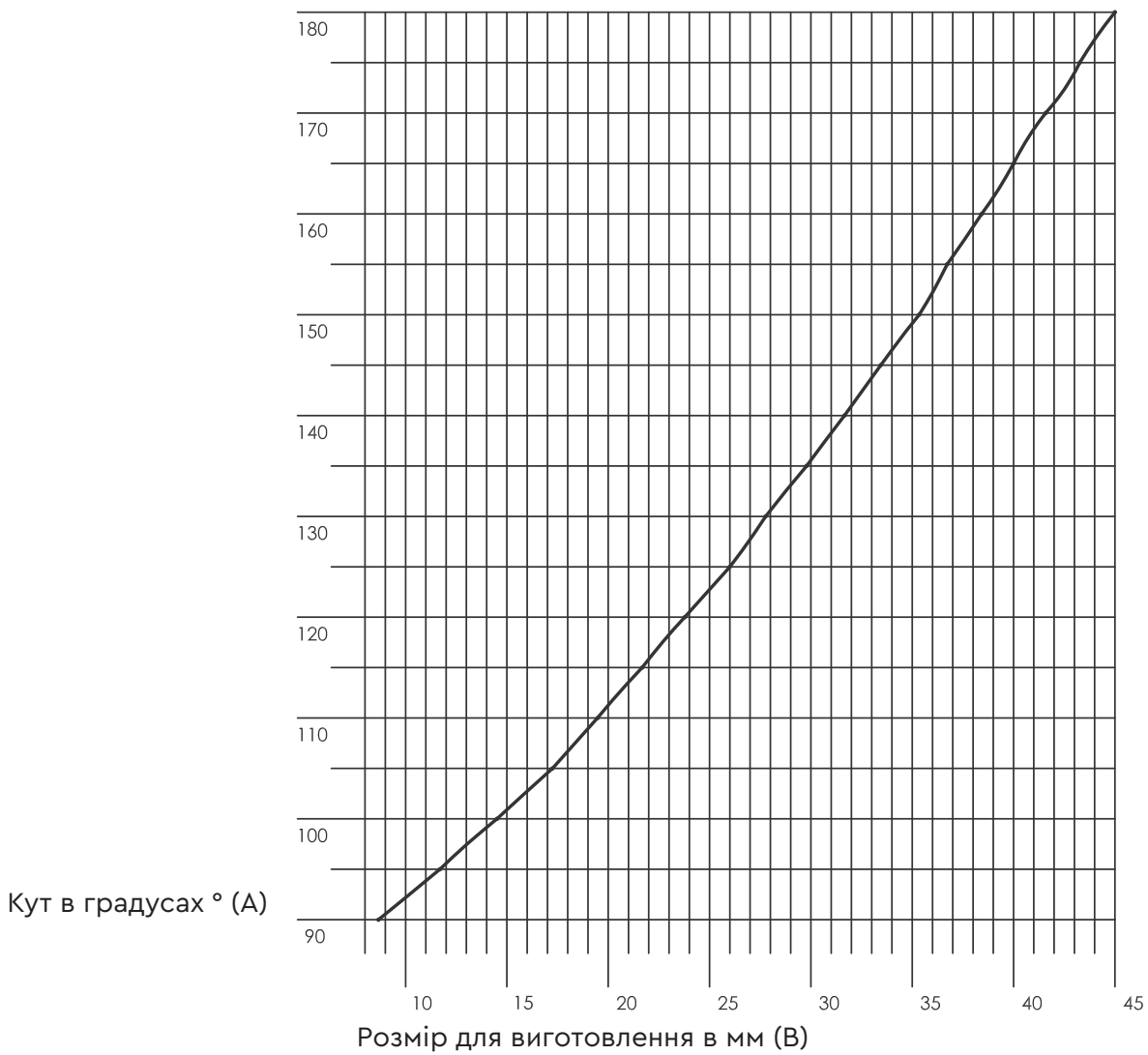
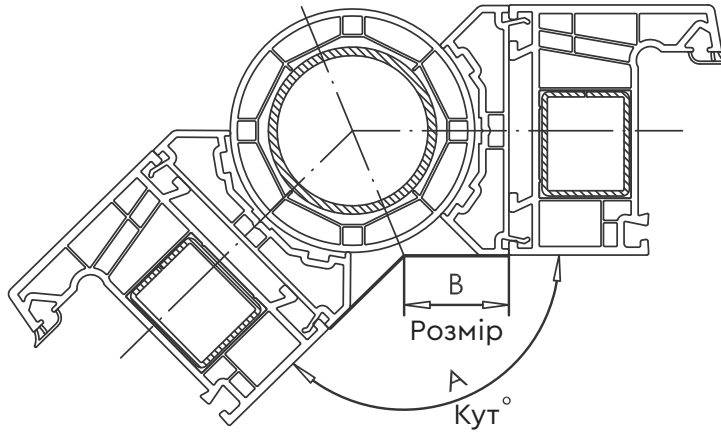


Комбінації профілів

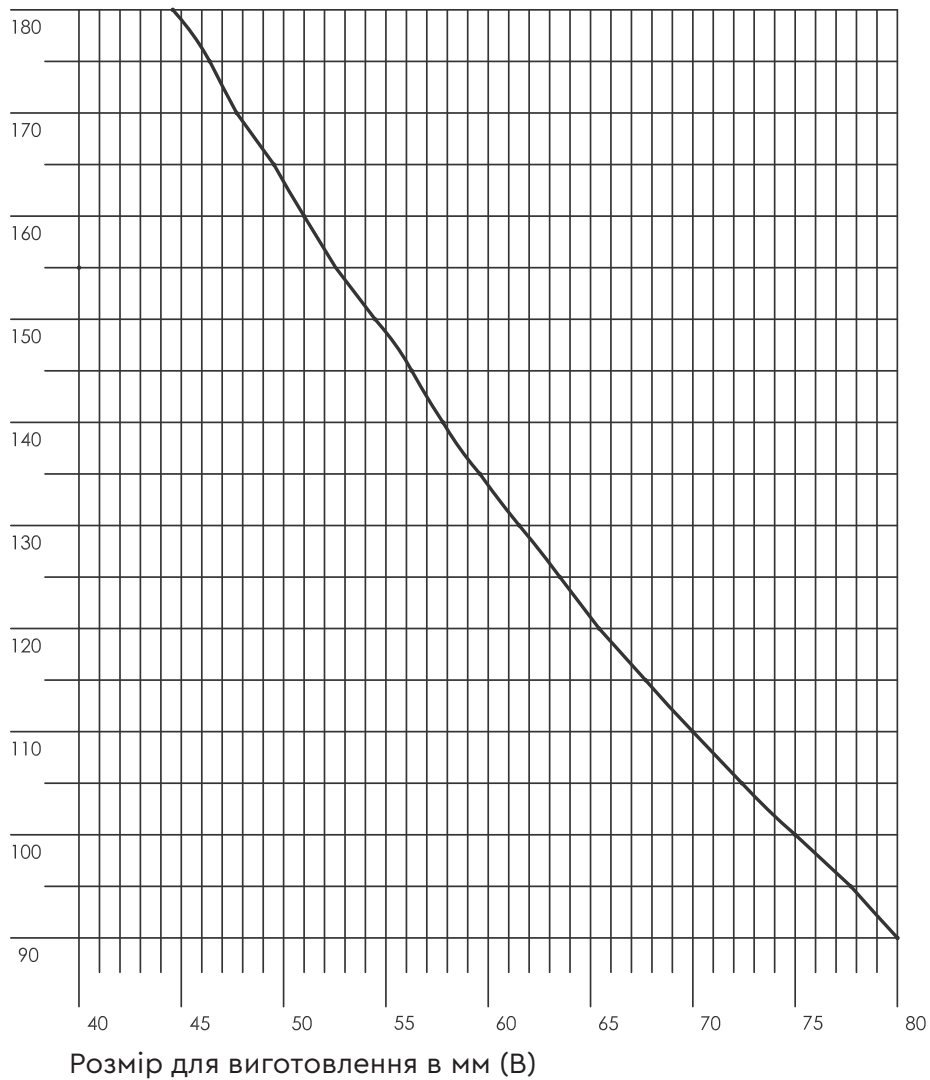
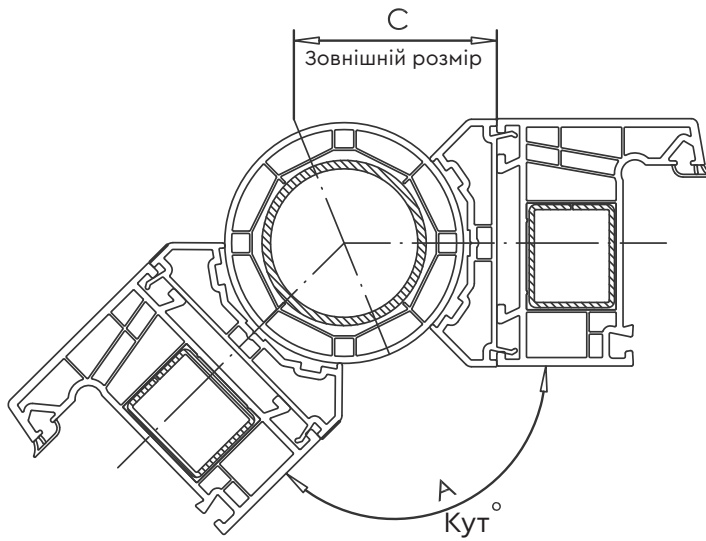
- кутовий з'єднувач (еркер)



- розміри для виготовлення кутового з'єднання



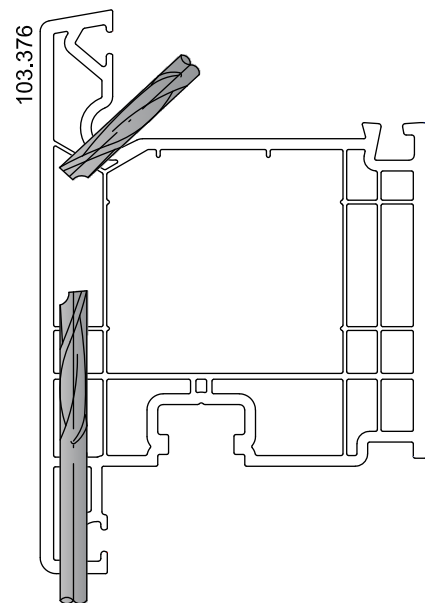
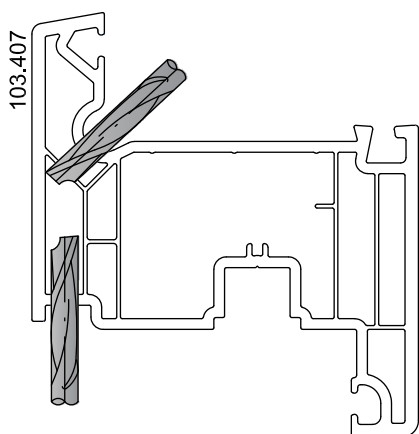
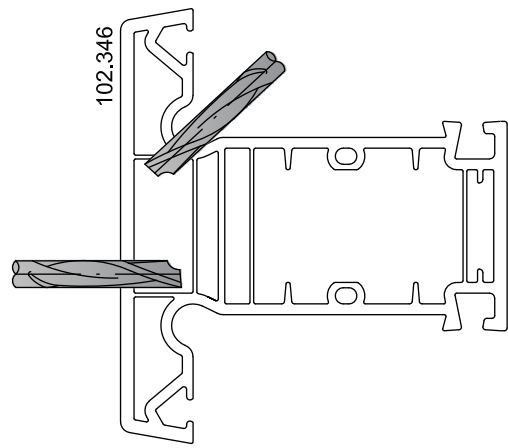
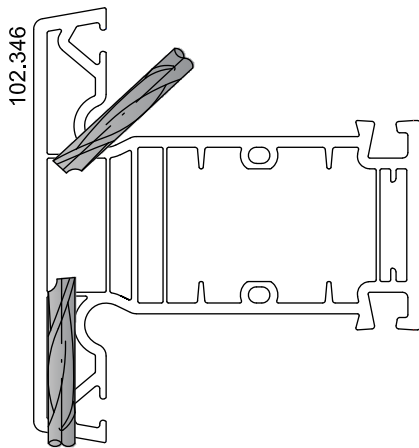
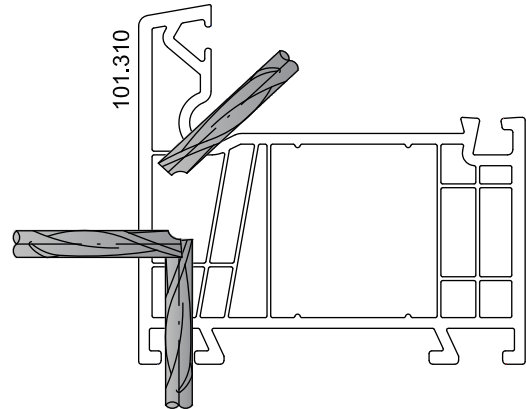
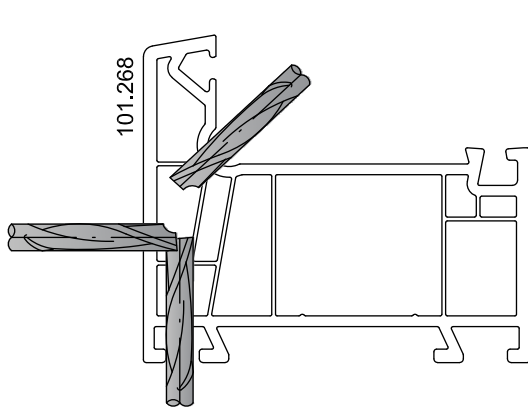
- розміри для виготовлення кутового з'єднання



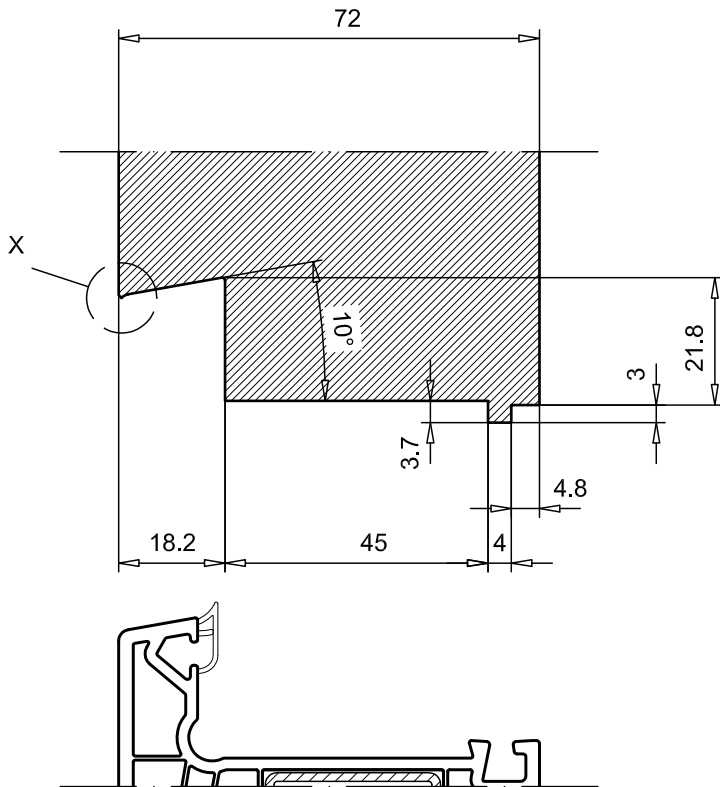
Кут в градусах ° (A)

Розмір для виготовлення в мм (B)

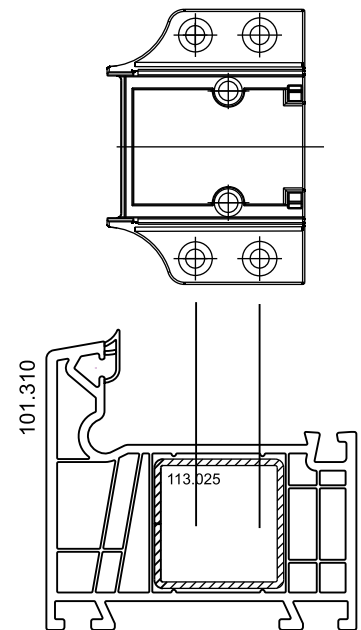
Фрезерування та свердління



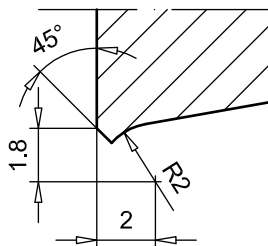
Фрезерування імпоста



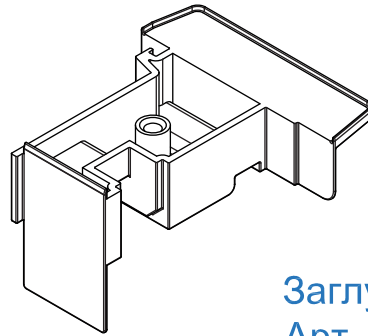
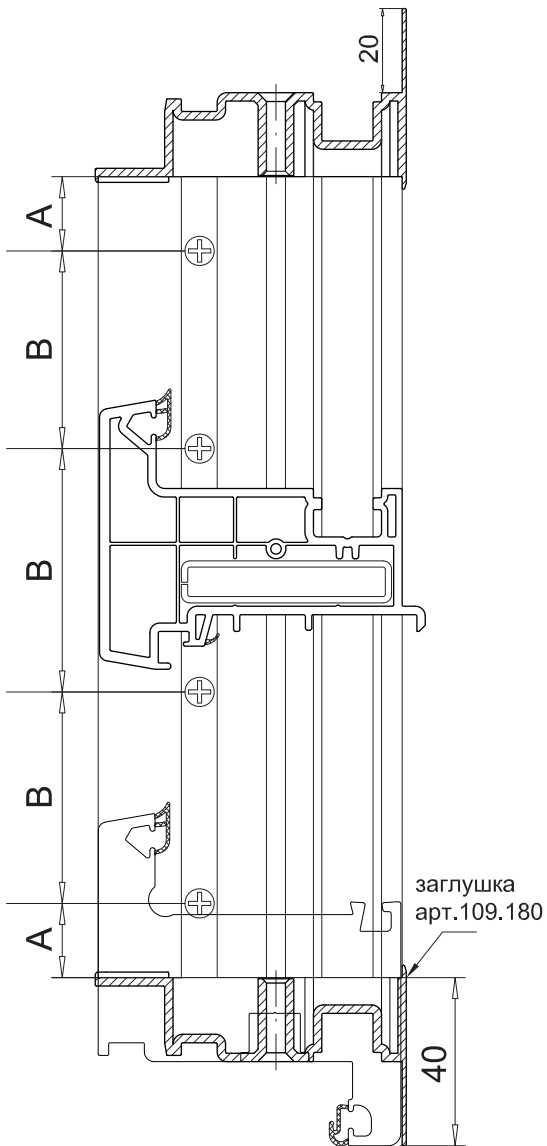
З'єднувач імпоста
 Арт.-№: 106.397
 для 102.346 з 101.268,
 101.310, 103.407



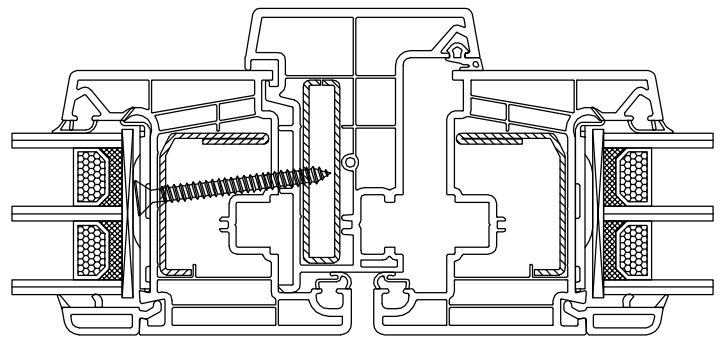
Detail "X"
 M 5:1



Кріплення штаульпа

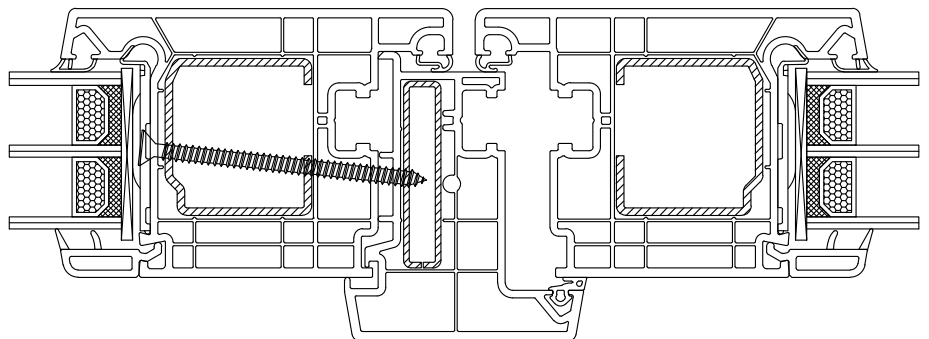


Заглушка 43/64 мм
Арт.-№: 109.180
Колір: білий, чорний



Довжина штаульпа = висота стулки - 80 мм

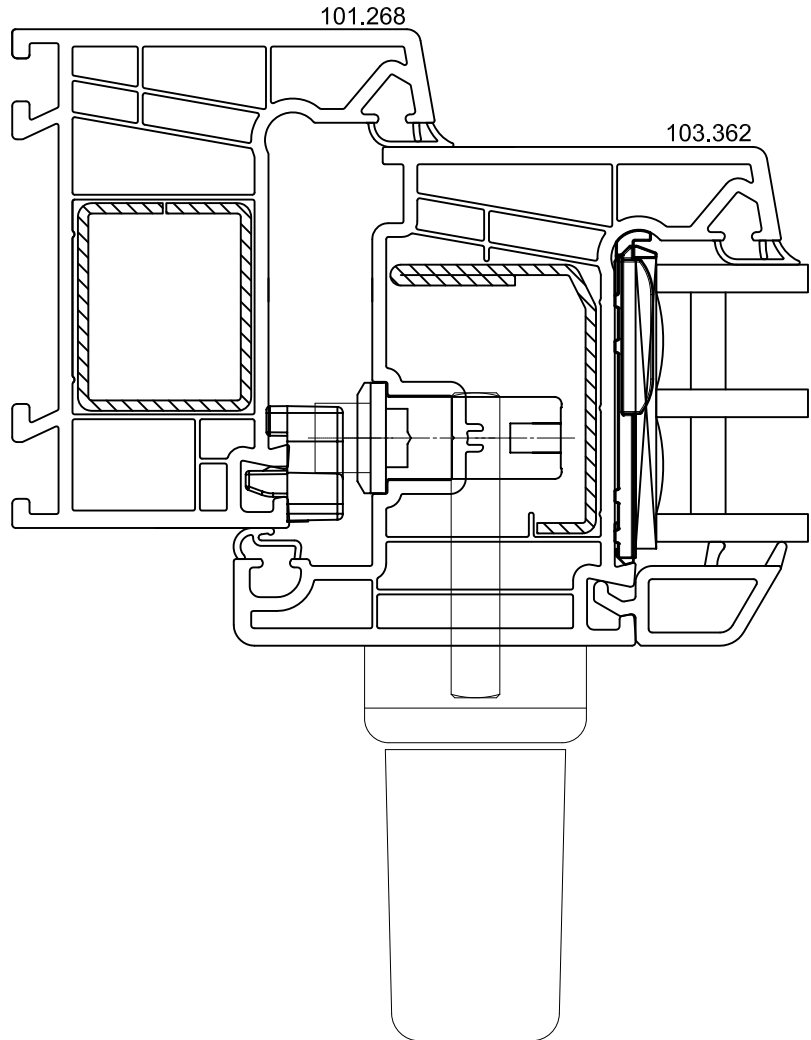
Розмір А = 50
Розмір В < 50



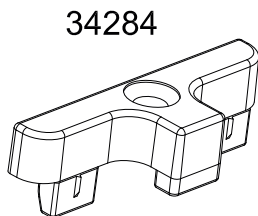
Фурнітура та комплектуючі



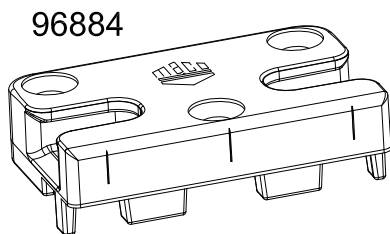
Mayer & Co.
 Beschläge GmbH
 Alpenstr.173/Pf. 94
 A-5020 Salzburg
 ☎ 0043-662-6196 0
 📠 0043-662-6196 101
 e-mail: verkauf@maco.at
 Internet: <http://www.maco.at>



Зачеп: 34284
 Прижим: -0,1



Протизламна планка: 96884

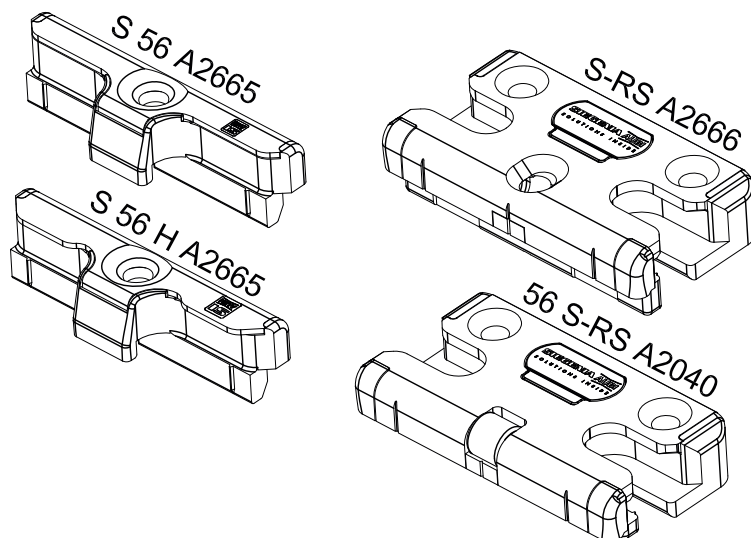
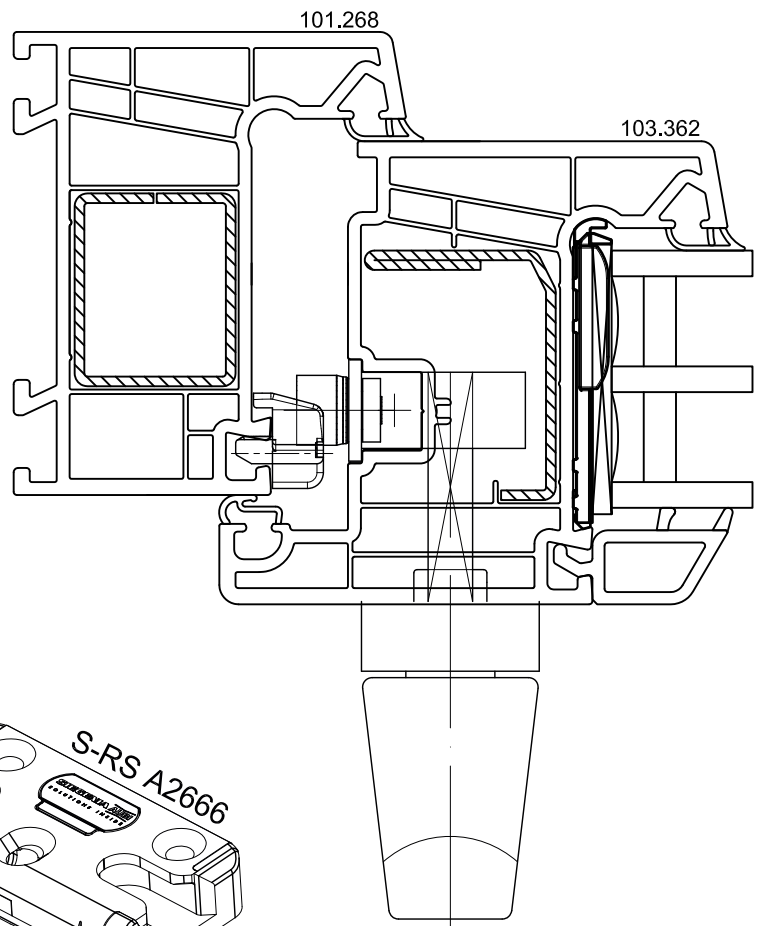


SIEGENIA-AUBI®

SIEGENIA-AUBI KG
 Beschlag- und Lüftungstechnik
 Industriestr. 1 - 3
 D-57234 Wilsdorf
 Telefon +49 271 3931-0
 Telefax +49 271 3931-333

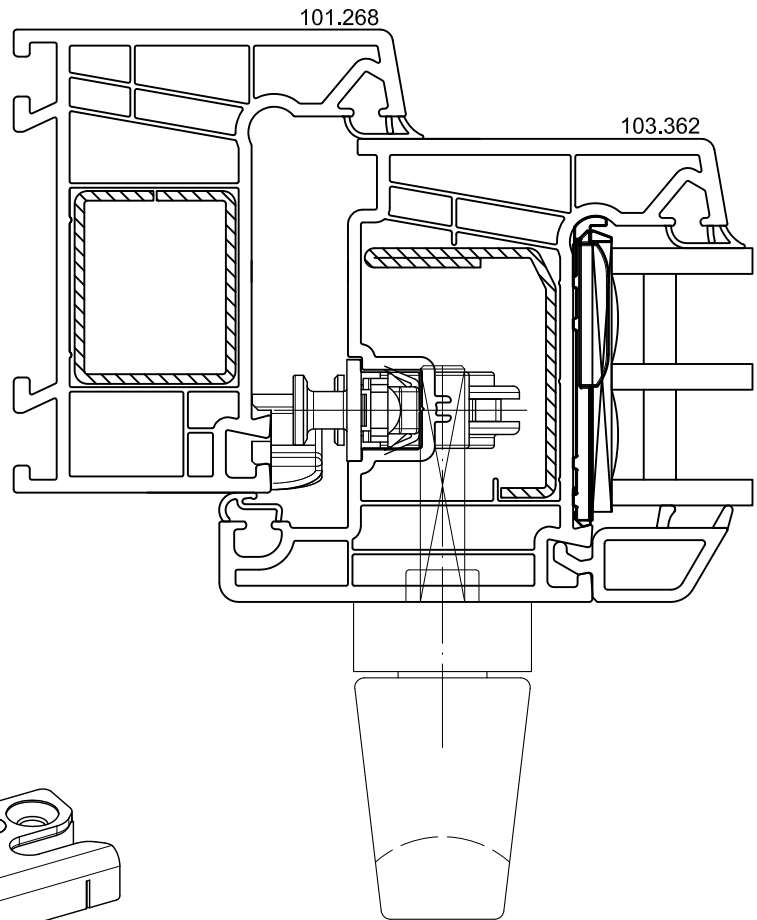
Zum Grafenwald
 D-54411 Hermeskeil
 Telefon +49 6503 917-0
 Telefax +49 6503 917-100
 Internet: www.siegenia-aubi.com
 e-mail: post@siegenia-aubi.com

Зацеп: S 56 A2665
 Прижим: ±0,0
 Протизламна планка: S-RS A2666
 Нижня опора для поворотно-відкидної ступки: 56 S-RS A2040



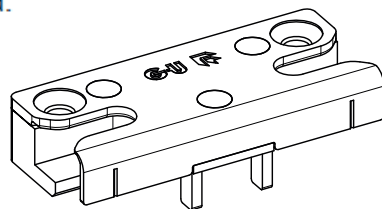
G-U

GRETSCH-UNITAS GmbH
 Baubeschläge
 Johann-Maus-Str.3
 71254 Ditzingen
 ☎ 07156-301-0
 📠 07156-301-293
 e-mail: vertrieb-inland@g-u.de
 Internet: <http://www.g-u.de>



Протизламна планка:

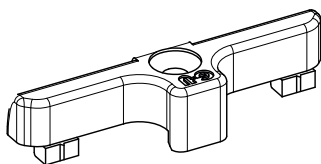
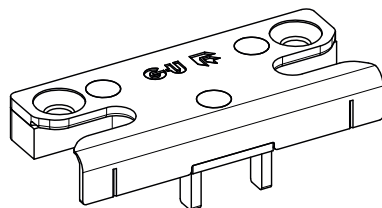
6-27831-70



Протизламна планка для
з'єднувача імпоста:

6-27831-72

Виконання: ліве і праве



Зачеп: 9-45847-00

Прижим: $\pm 0,0$



ROTO FRANK Fenster- und Türentechnologie

Vertriebs-GmbH

Wilhelm-Frank-Platz 1

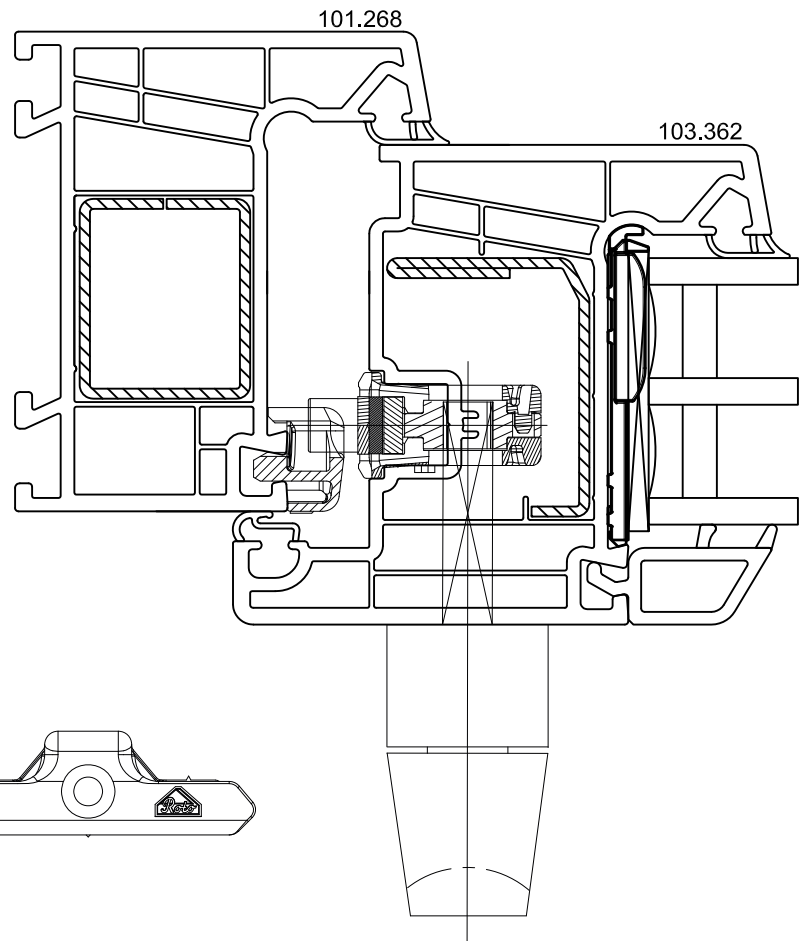
70771 Leinfelden-Echterdingen

0711-7598-0

0711-7598-253

e-mail: info@roto-frank.com

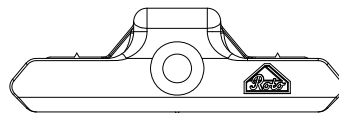
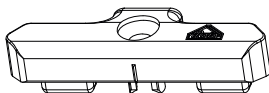
Internet: <http://www.roto-frank.com>



Зачеп:

332438

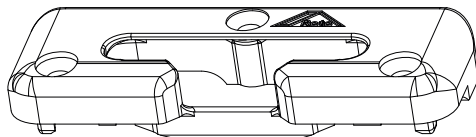
Прижим : 0,0



**Нижня опора для
поворотно-відкидної**

338019

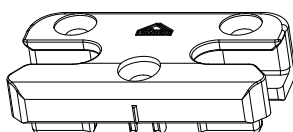
Прижим : 0,0



Протизламна планка:

348410

Прижим : 0,0





Hautau GmbH
 Postfach 1151
 D 31689 Helpsen
 Fon +495724/393-0
 Fax-125
 Info@HAUTAU.de
 www.HAUTAU.de

Зачепи:

Зачеп (стандарт) 221442

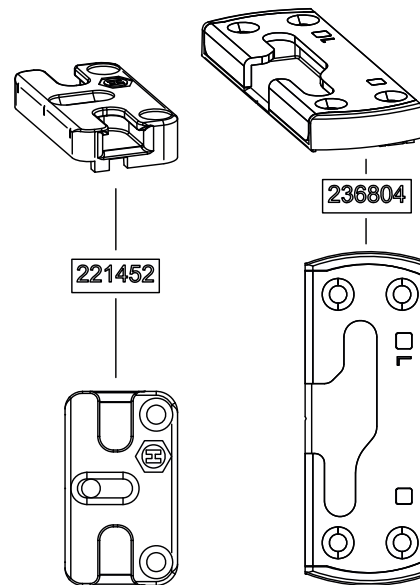
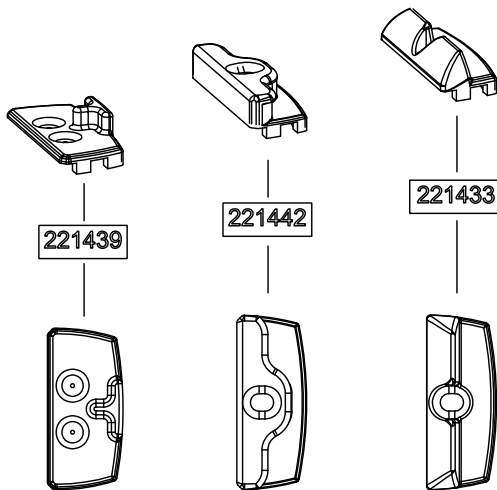
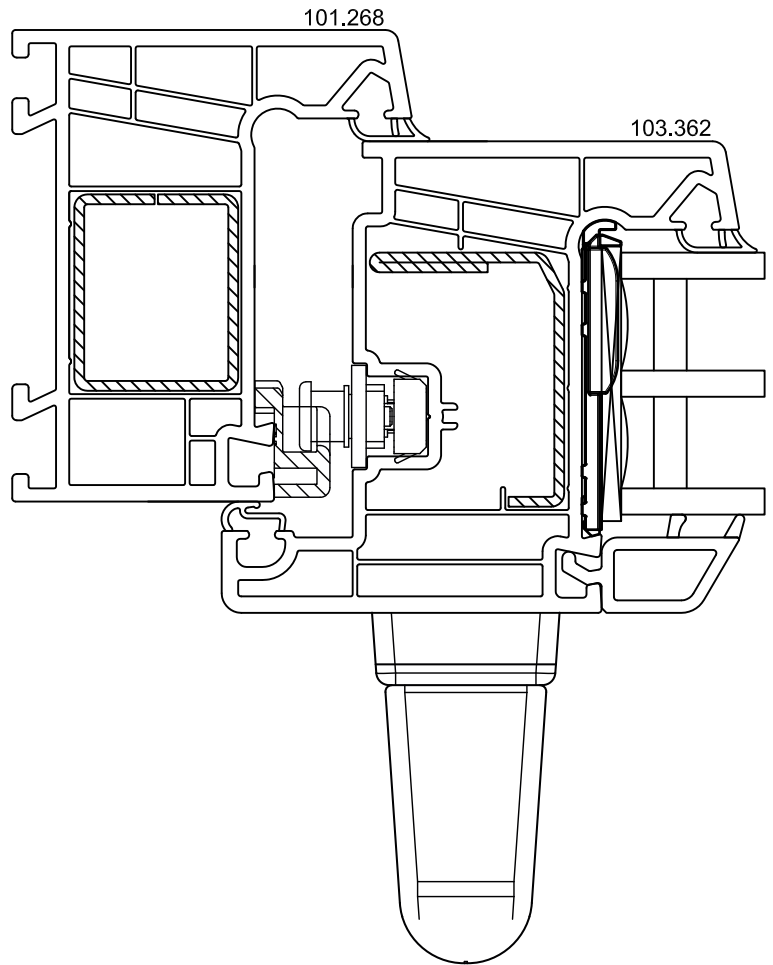
Прижим: -0,15

Нижня опора SP комфорт: 236804

Протизламна планка: 221452

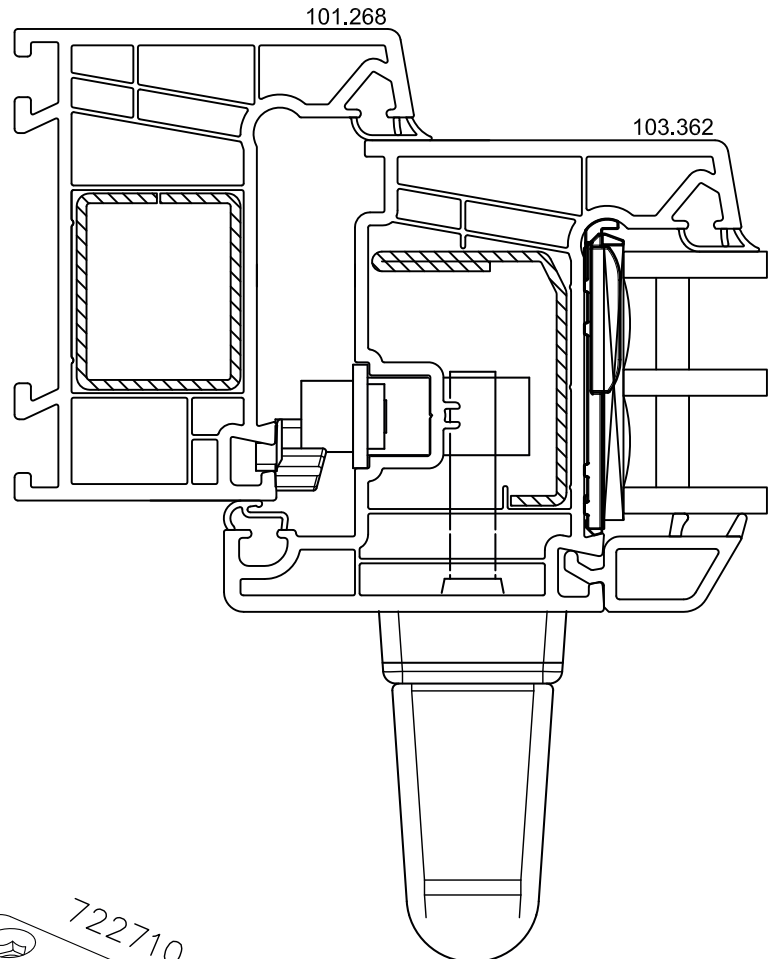
Прихований прижим: 221433

Мікропровітрювання: 221439



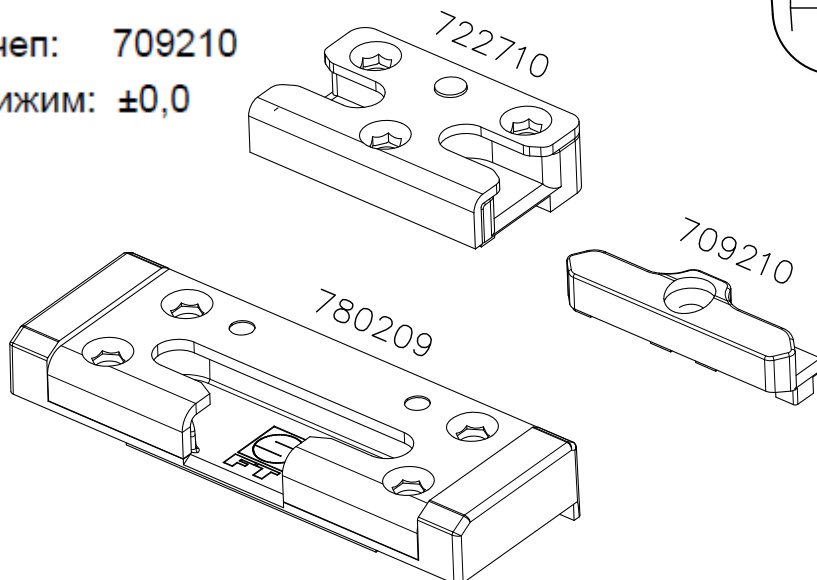
SELVE

SELVE Fenstertechnik GmbH
 Nottebohmstr. 22
 D-58511 Lüdenscheid
 Telefon +49 2351 9491-0
 Telefax +49 2351 9491-11
 Internet: www.FT-selve.de
 e-mail: contactselve.de



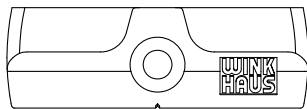
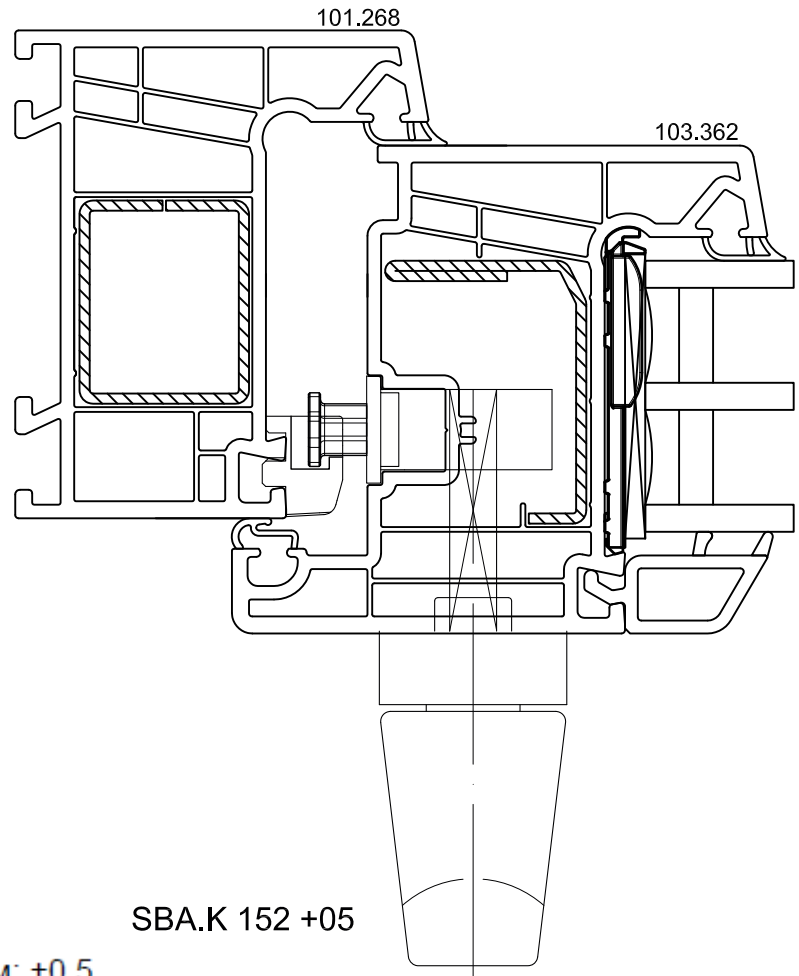
Зацеп: 709210

Прижим: $\pm 0,0$

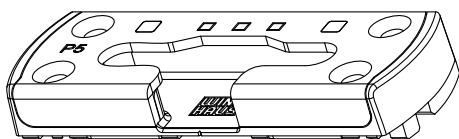




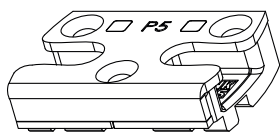
WINKHAUS
 Aug. Winkhaus GmbH&Co. KG
 August-Winkhaus-Str. 31
 48291 Telgte
 ☎ 02504-921-0
 📠 02504-921-340
 e-mail: fenstertechnik@winkhaus.de



Зачеп: SBA.K 152 +05
 Прижим: +0,5

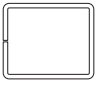
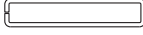
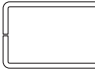
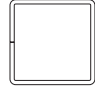



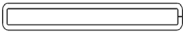

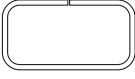
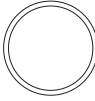

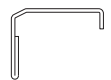
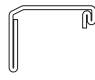
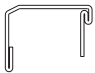


Нижня опора для
 поворотно-відкидної
 стулки:
 SBK.K. 152.P5



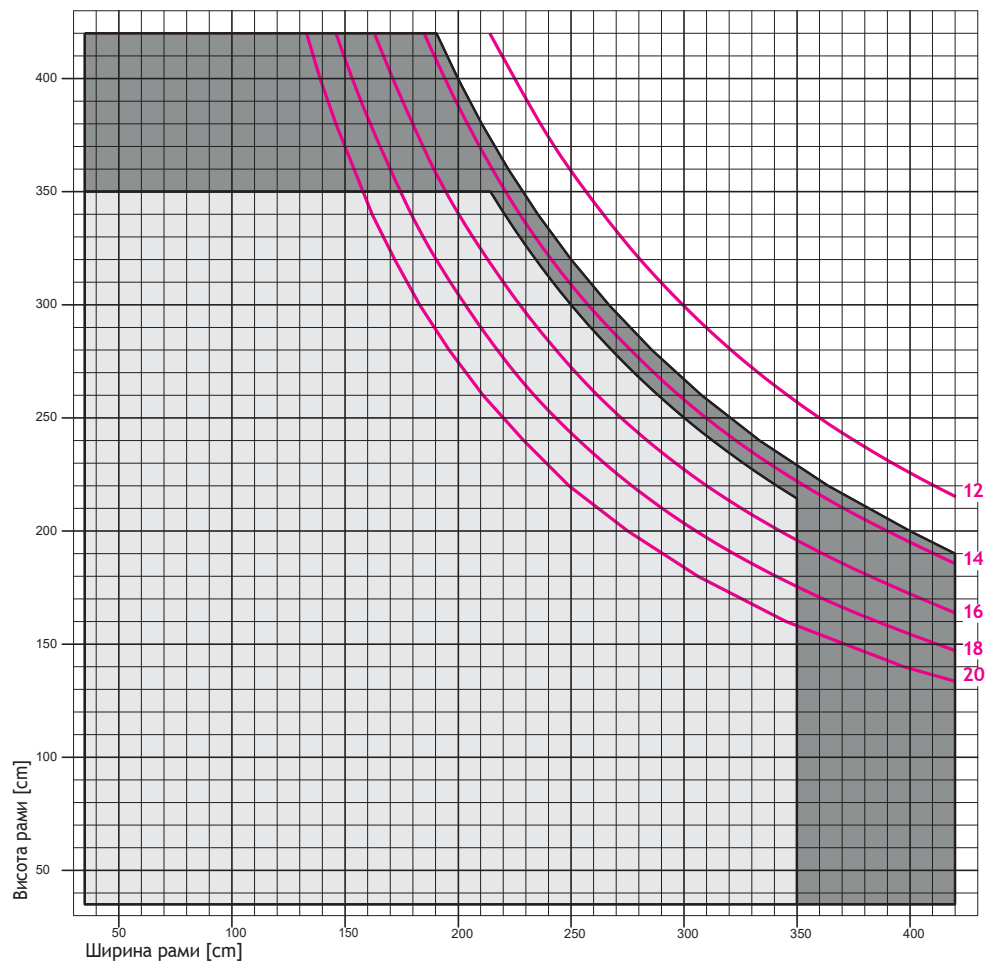
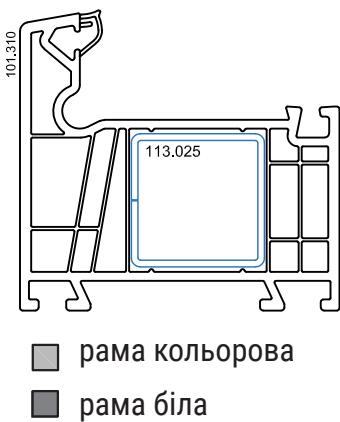
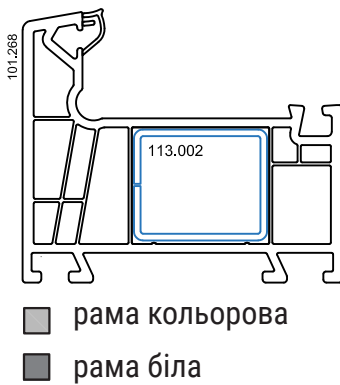
Протизламна планка:
 SBS.K. 152.P5

Перелік армування

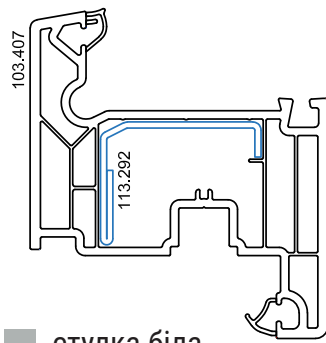
Арт.№	Зображення	Розміри/момент інерції	Область застосування
113.002 113.002.2 113.002.3		30,0 x 25,0 x 1,5 мм $I_x = 1,93 \text{ см}^4$, $I_y = 1,46 \text{ см}^4$ 30,0 x 25,0 x 2,0 мм $I_x = 2,42 \text{ см}^4$, $I_y = 1,83 \text{ см}^4$ 30,0 x 25,0 x 3,0 мм $I_x = 3,23 \text{ см}^4$, $I_y = 2,39 \text{ см}^4$	101.268
113.013 113.013.3		50,0 x 10,0 x 1,5 мм $I_x = 0,28 \text{ см}^4$, $I_y = 4,12 \text{ см}^4$ 50,0 x 10,0 мм $I_x = 0,42 \text{ см}^4$, $I_y = 10,40 \text{ см}^4$	102.340
113.019		30,0 x 20,0 x 1,5 мм $I_x = 0,86 \text{ см}^4$, $I_y = 1,63 \text{ см}^4$	101.319
113.025 113.025.2 113.025.3		30,0 x 30,0 x 1,5 мм $I_x = 2,25 \text{ см}^4$, $I_y = 2,25 \text{ см}^4$ 30,0 x 30,0 x 2,0 мм $I_x = 2,83 \text{ см}^4$, $I_y = 2,83 \text{ см}^4$ 30,0 x 30,0 x 3,9 мм $I_x = 3,78 \text{ см}^4$, $I_y = 3,78 \text{ см}^4$	101.310 114.060
113.049.2		42,0 x 39,2 x 2 мм $I_x = 5,27 \text{ см}^4$, $I_y = 7,36 \text{ см}^4$	103.408 103.376
113.073.2		38,0 x 15,0 x 1,5 мм $I_x = 2,46 \text{ см}^4$, $I_y = 0,54 \text{ см}^4$	114.201
113.120.3		80,0 x 10,0 мм $I_x = 0,67 \text{ см}^4$, $I_y = 42,63 \text{ см}^4$	116.228.2
113.152.2		80,0 x 10,0 x 2 мм $I_x = 19,61 \text{ см}^4$, $I_y = 0,52 \text{ см}^4$	
113.271		38,0 x 30,0 x 1,5 мм $I_x = 2,56 \text{ см}^4$, $I_y = 3,67 \text{ см}^4$	114.203
113.272		38,0 x 20,0 x 1,5 мм $I_x = 0,99 \text{ см}^4$, $I_y = 2,68 \text{ см}^4$	102.346
113.283.3		48,2 x 2,5 мм $I_x = 9,40 \text{ см}^4$, $W_x = 3,90 \text{ см}^3$	116.225
113.281.2		40,0 x 40,0 x 2,0 мм $I_x = 7,21 \text{ см}^4$, $I_y = 7,21 \text{ см}^4$	116.229
113.292		38,8 x 29,7 x 1,5 мм $I_x = 1,24 \text{ см}^4$, $I_y = 2,44 \text{ см}^4$	103.407
113.294.2		38,8 x 29,7 x 1,75 мм $I_x = 1,47 \text{ см}^4$, $I_y = 3,88 \text{ см}^4$	
113.295		38,8 x 29,7 x 1,5 мм $I_x = 1,37 \text{ см}^4$, $I_y = 3,76 \text{ см}^4$	

Рекомендовані максимальні розміри конструкцій

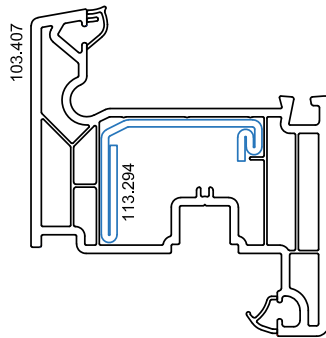
Варіанти виконання	max. Площа елемента [m ²]	max. Ширина елемента / Висота елемента [cm]	max. Вага скла [kg]
Білий	8,00	420 / 420	250
Кольоровий	7,50	350 / 350	



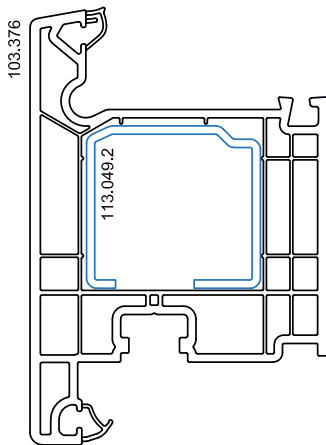
Рекомендовані максимальні розміри стулоч



■ стулка біла



■ стулка кольорова

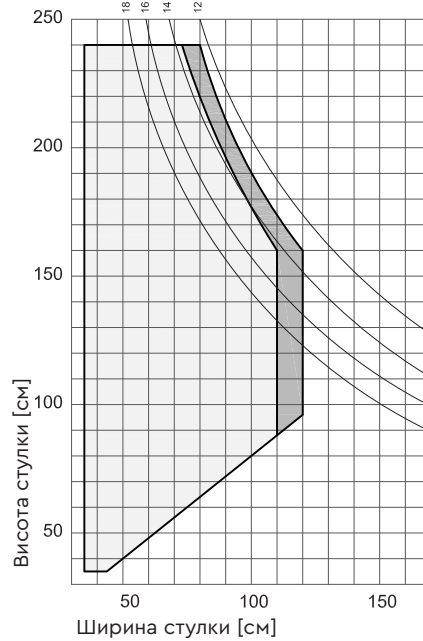


■ стулка біла

■ стулка кольорова

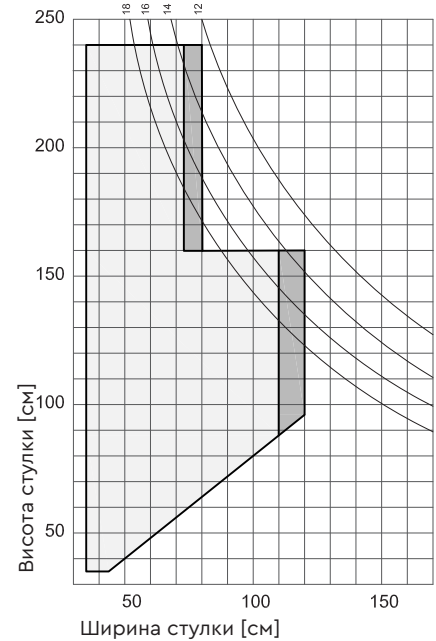
Стулка

біла/кольорова
70 кг – Стулка



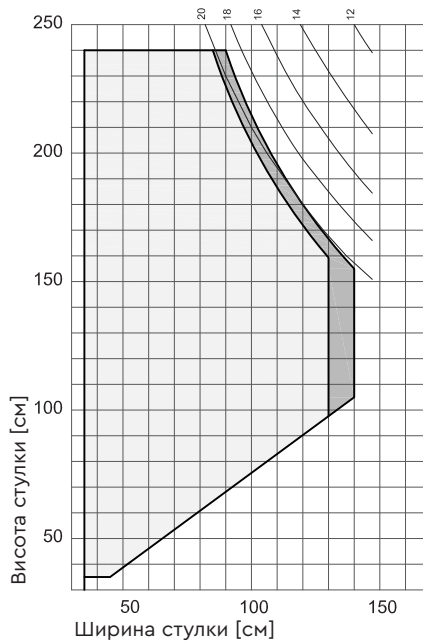
Стулка зі штульпом

армування стулки **113.292/113.294**
армування штульпа **113.013**
60 кг – Стулка зі штульпом



Стулка

біла
90 кг – Стулка



Стулка зі штульпом

армування стулки **113.147.2**
армування штульпа **113.013**
75 кг – Стулка зі штульпом

